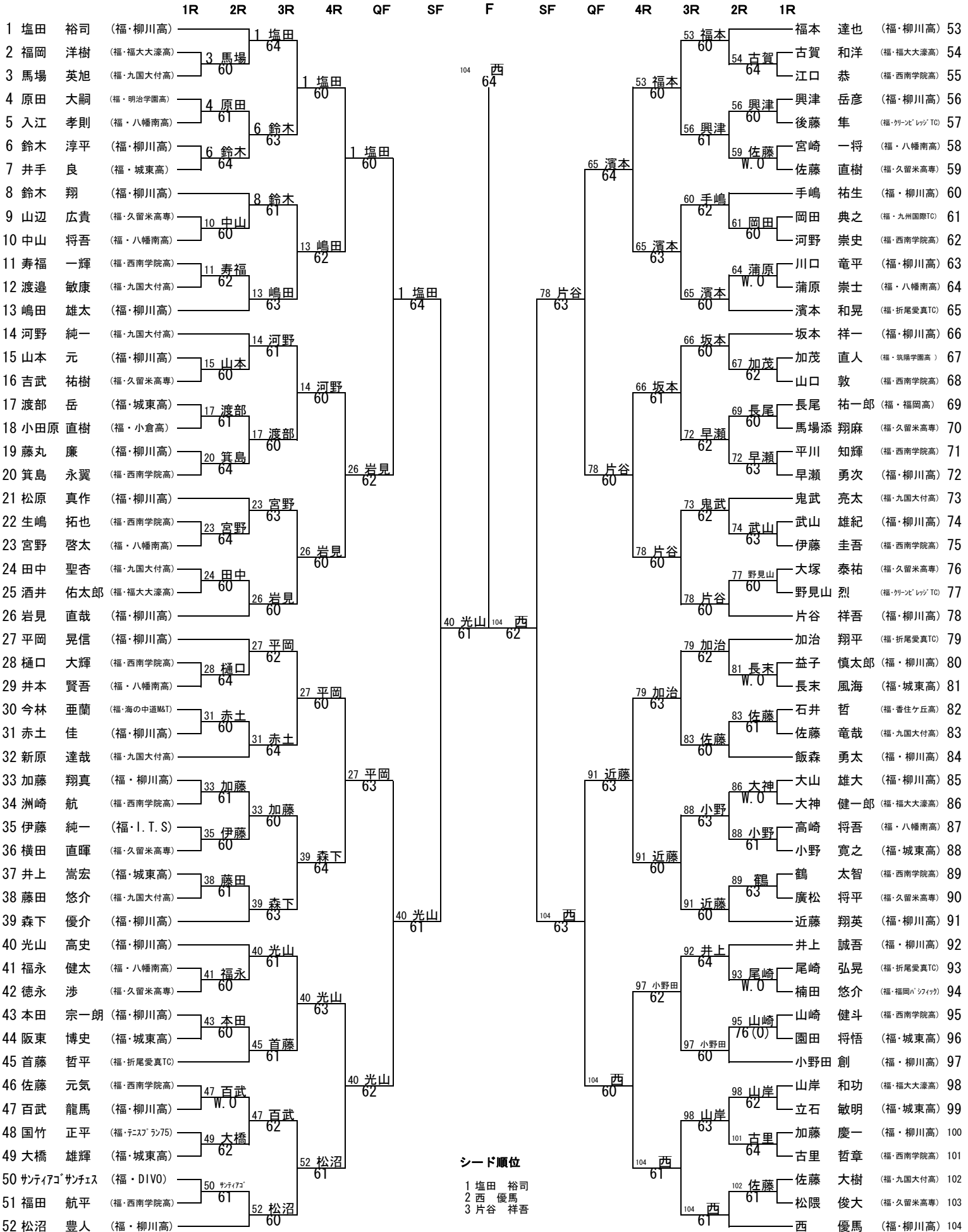


# 第35回九州ジュニアテニス選手権大会 福岡県予選

( 18才以下男子シングルス )

2008/3/26~4/1  
福岡県春日公園



# 第35回九州ジュニアテニス選手権大会 福岡県予選

( 18才以下男子ダブルス )

2008/3/26~4/1  
福岡県営春日公園

|    | 1R                | 2R | 3R    | QF    | SF | F  | SF    | QF | 3R | 2R     | 1R                       |                          |                     |                     |    |                         |                    |    |                      |                       |    |                     |    |               |  |  |  |
|----|-------------------|----|-------|-------|----|----|-------|----|----|--------|--------------------------|--------------------------|---------------------|---------------------|----|-------------------------|--------------------|----|----------------------|-----------------------|----|---------------------|----|---------------|--|--|--|
| 1  | 光山 高史 (福・柳川高)     |    | 1     | 光山 森下 |    |    |       |    | 25 | 小野田 松沼 | 小野田 創 (福・柳川高)            | 25                       |                     |                     |    |                         |                    |    |                      |                       |    |                     |    |               |  |  |  |
| 2  | 森下 優介 (福・柳川高)     |    | 1     | 光山 森下 |    | 47 | 平岡 片谷 |    | 60 | 27     | 松島 樋口 大輝 (福・西南学院高)       | 26                       |                     |                     |    |                         |                    |    |                      |                       |    |                     |    |               |  |  |  |
|    | 樋口 秀温 (福・早良高)     | 3  | 立石 長末 |       |    |    |       |    |    |        | 佐藤 元気 (福・西南学院高)          |                          |                     |                     |    |                         |                    |    |                      |                       |    |                     |    |               |  |  |  |
|    | 茨木 弘樹 (福・早良高)     |    | 60    |       |    |    |       |    |    |        | 松島 亮 (福・早良高)             | 27                       |                     |                     |    |                         |                    |    |                      |                       |    |                     |    |               |  |  |  |
| 3  | 立石 敏明 (福・城東高)     |    | 1     | 光山 森下 |    |    |       |    | 25 | 小野田 松沼 | 浜田 隆之介 (福・早良高)           |                          |                     |                     |    |                         |                    |    |                      |                       |    |                     |    |               |  |  |  |
|    | 長末 風海 (福・城東高)     |    | 61    |       |    |    |       |    |    |        | 井手 野見山 烈 (福・クーンズ・レッジ TC) | 28                       |                     |                     |    |                         |                    |    |                      |                       |    |                     |    |               |  |  |  |
| 4  | 鈴木 淳平 (福・柳川高)     | 4  | 鈴木 興津 |       |    |    |       |    | 63 | 29     | 渡部 酒井 佑太郎 (福・福大大濠高)      |                          |                     |                     |    |                         |                    |    |                      |                       |    |                     |    |               |  |  |  |
|    | 興津 岳彦 (福・柳川高)     |    | 4     | 鈴木 興津 |    |    |       |    |    |        | 井手 良 (福・城東高)             | 29                       |                     |                     |    |                         |                    |    |                      |                       |    |                     |    |               |  |  |  |
| 5  | 樋口 公人 (福・福大大濠高)   |    | W.O   |       |    |    |       |    |    | 30     | 嶋田 坂本 渡部 岳 (福・城東高)       |                          |                     |                     |    |                         |                    |    |                      |                       |    |                     |    |               |  |  |  |
|    | 福岡 洋樹 (福・福大大濠高)   |    | 4     | 鈴木 興津 |    |    |       |    |    |        | 嶋田 雄太 (福・柳川高)            | 30                       |                     |                     |    |                         |                    |    |                      |                       |    |                     |    |               |  |  |  |
| 6  | 蒲原 崇士 (福・八幡南高)    |    | W.O   |       |    |    |       |    | 62 | 36     | 塩田 西 坂本 祥一 (福・柳川高)       |                          |                     |                     |    |                         |                    |    |                      |                       |    |                     |    |               |  |  |  |
|    | 井本 賢吾 (福・八幡南高)    |    | W.O   |       |    |    |       |    |    |        | 福永 健太 (福・八幡南高)           | 31                       |                     |                     |    |                         |                    |    |                      |                       |    |                     |    |               |  |  |  |
| 7  | 濱本 和晃 (福・折尾愛真TC)  |    | 7     | 濱本 加治 |    |    |       |    | 62 | 32     | 牟田 小池 入江 孝則 (福・八幡南高)     |                          |                     |                     |    |                         |                    |    |                      |                       |    |                     |    |               |  |  |  |
|    | 加治 翔平 (福・折尾愛真TC)  |    | 7     | 濱本 加治 |    |    |       |    |    |        | 牟田 智寿 (福・早良高)            | 32                       |                     |                     |    |                         |                    |    |                      |                       |    |                     |    |               |  |  |  |
| 8  | 飯森 勇太 (福・柳川高)     | 8  | 飯森 赤土 |       |    |    |       |    |    | 32     | 牟田 小池 小池 貴也 (福・早良高)      |                          |                     |                     |    |                         |                    |    |                      |                       |    |                     |    |               |  |  |  |
|    | 赤土 佳 (福・柳川高)      |    | 8     | 飯森 赤土 |    |    |       |    |    |        | 小池 元 (福・柳川高)             | 33                       |                     |                     |    |                         |                    |    |                      |                       |    |                     |    |               |  |  |  |
| 9  | 原田 大嗣 (福・明治学園高)   |    | W.O   |       |    |    |       |    |    | 36     | 塩田 西 武山 雄紀 (福・柳川高)       |                          |                     |                     |    |                         |                    |    |                      |                       |    |                     |    |               |  |  |  |
|    | 小田原直樹 (福・小倉高)     |    | 7     | 濱本 加治 |    |    |       |    |    |        | 徳永 徳永 涉 (福・久留米高専)        | 34                       |                     |                     |    |                         |                    |    |                      |                       |    |                     |    |               |  |  |  |
| 10 | 古里 哲章 (福・西南学院高)   |    | 11    | 吉武 大塚 |    |    |       |    | 60 | 34     | 佐藤 佐藤 直樹 (福・久留米高専)       |                          |                     |                     |    |                         |                    |    |                      |                       |    |                     |    |               |  |  |  |
|    | 山口 敦 (福・西南学院高)    |    | 11    | 吉武 大塚 |    |    |       |    |    |        | 洲崎 航 (福・西南学院高)           | 35                       |                     |                     |    |                         |                    |    |                      |                       |    |                     |    |               |  |  |  |
| 11 | 吉武 祐樹 (福・久留米高専)   |    | W.O   |       |    |    |       |    |    | 36     | 塩田 西 福田 航平 (福・西南学院高)     |                          |                     |                     |    |                         |                    |    |                      |                       |    |                     |    |               |  |  |  |
|    | 大塚 泰祐 (福・久留米高専)   |    | 12    | 近藤 岩見 |    |    |       |    |    |        | 塩田 裕司 (福・柳川高)            | 36                       |                     |                     |    |                         |                    |    |                      |                       |    |                     |    |               |  |  |  |
| 12 | 近藤 翔英 (福・柳川高)     |    | W.O   |       |    |    |       |    |    |        | 西 優馬 (福・柳川高)             |                          |                     |                     |    |                         |                    |    |                      |                       |    |                     |    |               |  |  |  |
|    | 岩見 直哉 (福・柳川高)     |    | 13    | 福本 手嶋 |    |    |       |    |    |        | 河野 河野 純一 (福・九国大付高)       | 37                       |                     |                     |    |                         |                    |    |                      |                       |    |                     |    |               |  |  |  |
| 13 | 福本 達也 (福・柳川高)     |    | 13    | 福本 手嶋 |    |    |       |    |    |        | 鬼武 鬼武 亮太 (福・九国大付高)       |                          |                     |                     |    |                         |                    |    |                      |                       |    |                     |    |               |  |  |  |
|    | 手嶋 祐生 (福・柳川高)     |    | 60    |       |    |    |       |    |    |        | 阪東 阪東 博史 (福・城東高)         | 38                       |                     |                     |    |                         |                    |    |                      |                       |    |                     |    |               |  |  |  |
| 14 | 佐藤 竜哉 (福・九国大付高)   | 14 | 佐藤 佐藤 |       |    |    |       |    |    | 60     | 38                       | 小野 小野 寛之 (福・城東高)         |                     |                     |    |                         |                    |    |                      |                       |    |                     |    |               |  |  |  |
|    | 佐藤 大樹 (福・北九州ウエスト) |    | 14    | 佐藤 佐藤 |    |    |       |    |    |        | 76(6)                    | 百武 竜馬 (福・柳川高)            | 39                  |                     |    |                         |                    |    |                      |                       |    |                     |    |               |  |  |  |
| 15 | 廣松 将平 (福・久留米高専)   |    | W.O   |       |    |    |       |    |    |        | 松原 真作 (福・柳川高)            |                          |                     |                     |    |                         |                    |    |                      |                       |    |                     |    |               |  |  |  |
|    | 山辺 広貴 (福・久留米高専)   |    | 13    | 福本 手嶋 |    |    |       |    |    |        | 加藤 加藤 慶一 (福・柳川高)         | 40                       |                     |                     |    |                         |                    |    |                      |                       |    |                     |    |               |  |  |  |
| 16 | 河野 崇史 (福・西南学院高)   |    | 17    | 中光 梅崎 |    |    |       |    |    |        | 40                       | 加藤 藤丸 藤丸 廉 (福・大牟田 Jr TC) |                     |                     |    |                         |                    |    |                      |                       |    |                     |    |               |  |  |  |
|    | 山本 幹大 (福・西南高)     |    | 17    | 中光 梅崎 |    |    |       |    |    |        | 42                       | 岡田 田中 平川 知輝 (福・西南学院高)    | 41                  |                     |    |                         |                    |    |                      |                       |    |                     |    |               |  |  |  |
| 17 | 中光 寛 (福・早良高)      |    | W.O   |       |    |    |       |    |    |        | 60                       | 岡田 田中 生嶋 拓也 (福・西南学院高)    |                     |                     |    |                         |                    |    |                      |                       |    |                     |    |               |  |  |  |
|    | 梅崎 哲 (福・早良高)      |    | 18    | 早瀬 本田 |    |    |       |    |    |        |                          | 60                       | 岡田 典之 (福・九州国際TC)    | 42                  |    |                         |                    |    |                      |                       |    |                     |    |               |  |  |  |
| 18 | 早瀬 勇次 (福・柳川高)     |    | 60    |       |    |    |       |    |    |        |                          | 田中 聖杏 (福・九国大付高)          |                     |                     |    |                         |                    |    |                      |                       |    |                     |    |               |  |  |  |
|    | 本田 宗一郎 (福・柳川高)    |    | 24    | 藤田 馬場 |    |    |       |    |    |        |                          | 44                       | 大橋 井上 平岡 裕基 (福・早良高) | 43                  |    |                         |                    |    |                      |                       |    |                     |    |               |  |  |  |
| 19 | 古賀 和洋 (福・福大大濠高)   |    | 20    | 加藤 井上 |    |    |       |    |    |        |                          | 63                       | 大橋 井上 結城 滯央 (福・早良高) |                     |    |                         |                    |    |                      |                       |    |                     |    |               |  |  |  |
|    | 大神 健一郎 (福・福大大濠高)  |    | 20    | 加藤 井上 |    |    |       |    |    |        |                          |                          | 63                  | 大橋 井上 大橋 雄輝 (福・城東高) | 44 |                         |                    |    |                      |                       |    |                     |    |               |  |  |  |
| 20 | 加藤 翔真 (福・柳川高)     |    | W.O   |       |    |    |       |    |    |        |                          |                          | 47                  | 平岡 片谷 井上 崇宏 (福・城東高) |    |                         |                    |    |                      |                       |    |                     |    |               |  |  |  |
|    | 井上 誠吾 (福・柳川高)     |    | 20    | 加藤 井上 |    |    |       |    |    |        |                          |                          |                     |                     | 45 | 後藤 後藤 隼 (福・クーンズ・レッジ TC) | 45                 |    |                      |                       |    |                     |    |               |  |  |  |
| 21 | 首藤 哲平 (福・折尾愛真TC)  |    | 60    |       |    |    |       |    |    |        |                          |                          |                     |                     |    | 45                      | 加茂 加茂 直人 (福・大野城TA) |    |                      |                       |    |                     |    |               |  |  |  |
|    | 尾崎 弘晃 (福・折尾愛真TC)  |    | 24    | 藤田 馬場 |    |    |       |    |    |        |                          |                          |                     |                     |    |                         |                    | 46 | 平岡 片谷 江口 恭 (福・西南学院高) |                       |    |                     |    |               |  |  |  |
| 22 | 鈴木 翔 (福・柳川高)      |    | 62    |       |    |    |       |    |    |        |                          |                          |                     |                     |    |                         |                    |    | 61                   | 平岡 片谷 寿福 一輝 (福・西南学院高) |    |                     |    |               |  |  |  |
|    | 益子 慎太郎 (福・柳川高)    |    | 24    | 藤田 馬場 |    |    |       |    |    |        |                          |                          |                     |                     |    |                         |                    |    |                      |                       | 47 | 平岡 片谷 平岡 晃信 (福・柳川高) |    |               |  |  |  |
| 23 | 伊藤 圭吾 (福・西南学院高)   |    | W.O   |       |    |    |       |    |    |        |                          |                          |                     |                     |    |                         |                    |    |                      |                       |    |                     | 47 | 片谷 祥吾 (福・柳川高) |  |  |  |
|    | 鶴 太智 (福・西南学院高)    |    | 24    | 藤田 馬場 |    |    |       |    |    |        |                          |                          |                     |                     |    |                         |                    |    |                      |                       |    |                     |    |               |  |  |  |
| 24 | 藤田 悠介 (福・九国大付高)   |    | W.O   |       |    |    |       |    |    |        |                          |                          |                     |                     |    |                         |                    |    |                      |                       |    |                     |    |               |  |  |  |
|    | 馬場 英旭 (福・九国大付高)   |    | W.O   |       |    |    |       |    |    |        |                          |                          |                     |                     |    |                         |                    |    |                      |                       |    |                     |    |               |  |  |  |

### シード順位

- 1 光山 高史
- 森下 悠介
- 2 平岡 晃信
- 片谷 祥吾
- 3 塩田 裕司
- 西 優馬